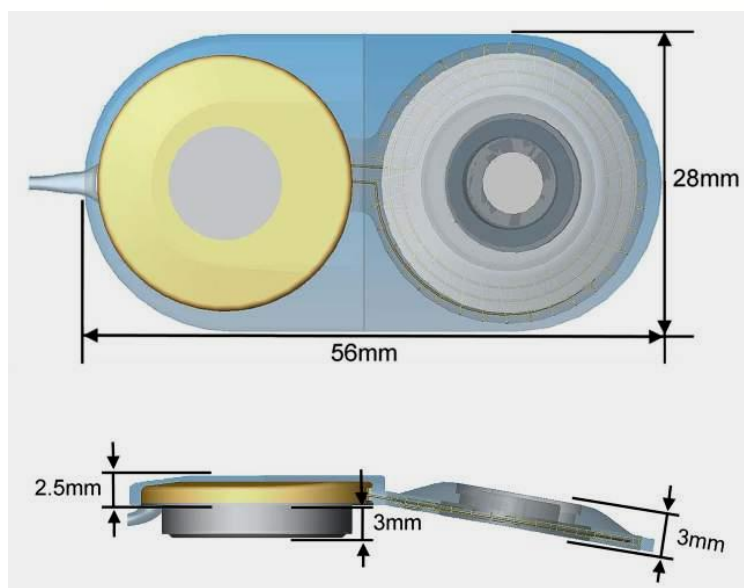




## ADVANCED BIONICS

### 1.UNIDADE INTERNA - Hires 90 K

- Cápsula de titânio de perfil estreito.
- Imã removível.
- Largura 28 mm.
- Comprimento 56 mm.
- Peso 12 g.
- - Diâmetro do nicho 20 mm.
  - Profundidade do nicho 3 mm.
- IntelliLink™ para segurança.



## 2. FEIXE DE ELETRODOS

### 2.1. Especificações do Feixe de Eletrodos HiFocus Helix Electrode

- Comprimento total do feixe de eletrodos - 24,5 mm.
- Comprimento dos eletrodos que ficam dentro da cóclea - 18 a 21mm.
- Comprimento dos eletrodos ativos - 13 mm.
- Número de eletrodos - 16
- Ápice – eletrodo número 1.
- Base – eletrodo número 16.
- Diâmetro do feixe de eletrodos no ápice – 0,6 mm.
- Diâmetro do feixe de eletrodos na base – 1,1 mm.
- Diâmetro da cocleostomia - 1,2 a 1,6 mm (1,6 mm).



### 2.2. Feixe de Eletrodos HiFocus 1j Electrode

- Comprimento total do feixe de eletrodos - 25,0 mm.
- Comprimento dos eletrodos ativos - 17 mm.
- Número de eletrodos -16
- Ápice – eletrodo número 1.
- Base - eletrodo número 16.
- Diâmetro do feixe de eletrodos no ápice – 0,4 mm.
- Diâmetro do feixe de eletrodos na base – 0,8 mm.
- Diâmetro da cocleostomia: 1,2 a 1,5 mm.



### 2.3 Feixe de Eletrodos HiFocus MidScala

- Comprimento total do feixe de eletrodos - 25,0 mm.
- Comprimento dos eletrodos ativos - 15 mm.
- Número de eletrodos -16
- Ápice – eletrodo número 1.
- Base - eletrodo número 16.
- Diâmetro do feixe de eletrodos no ápice – 0,5 mm.
- Diâmetro do feixe de eletrodos na base – 0,7 mm.
- Diâmetro da cocleostomia: 0.8 mm.



### INSTRUMENTAIS CIRÚRGICOS:



### 3. PROCESSADORES DE SOM

Atualmente estão sendo comercializados 2 tipos de processadores: Neptune e Naida

#### 3.1.Processador Neptune

- Peso - 20 g (excluindo a bateria).
- Dimensões: 26 X 18 X 60 mm.
- Controlador removível
- Possibilidade de 3 Programas diferentes
- Mais de 10 capas coloridas.
- ÚNICO processador TOTALMENTE a prova d'água do mercado
- Diversas opções de adaptação e a vantagem de não ter “nada na orelha”
- LED informativo de comunicação, funcionamento de microfone e carga de bateria
- IP68 para processador e Antena AquaMic
- Opera com 1 pilha AAA
- Tempo de operação da pilha AAA: média de 19 horas
- Possibilidade de teste de microfone com fone de ouvido
- Adaptação de Sistema de FM direto (\* compatibilidade atestada somente com Sistemas de FM Phonak)



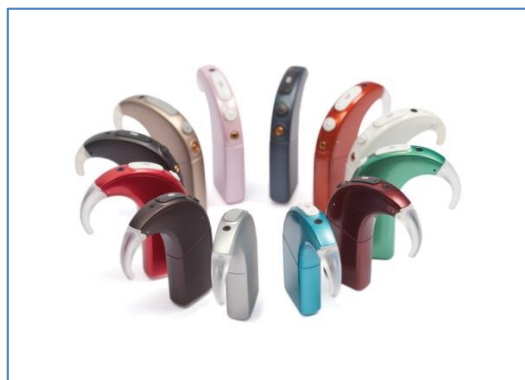
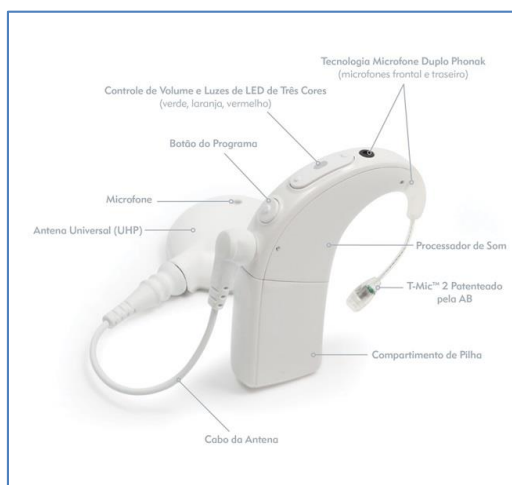
#### *Kit Neptune*

1 Processador Neptune
1 Controlador
1 Antena Aquamic
1 Antena Universal
2 Cabos para Antena Universal
1 Cabo para Antena Aquamic
2 Capas de Processador Neptune
2 Capas de Antena Universal
2 Capa de Antena Aquamic
1 Clip
1 Bracelete Neptune
1 Colar Neptune
1 Bolsa para Processador
1 Porta Controlador
1 Porta Acessório
1 Porta Processador

1 Macaco (brinde sem garantia, somente para Crianças)
Carregador Portátil com 2 pilhas
2 Pilhas Descartáveis
4 Pilhas Recarregáveis
5 Pastilhas para Desumidificador
1 Desumidificador elétrico

### 3.3.Processador Naida CIQ70

- Primeiro Processador de fala desenvolvido junto com a tecnologia Phonak
- Dimensões: 26 X 9 X 19 mm.
- Peso: sem bateria 6 g e com bateria 11g.
- 3 tipos de baterias recarregáveis ( 110, 170 e 230 ) e compartimento de pilha Zinco Ar (675)
- Possibilidade de até 5 programas diferentes
- LED informativo de comunicação, funcionamento de microfone e carga de bateria
- Possibilidade de ativar até 4 tipos diferentes de microfones ( direcionais e omnidirecionais)
- Exclusivo Gancho T-Mic2, com microfone posicionado na entrada do conduto auditivo externo
- Exclusivos alarmes internos que podem ser ativados pelo software
- Cabos disponíveis em 5 tamanhos e 4 cores diferentes ( preto, bege, branco e marrom)
- Baterias com durações variáveis dependendo do tamanho ( 12, 18, 25 horas ). Com compartimento de pilhas Zinco Ar duração média de 31 horas
- Acompanha exclusivo ComPilot para transmissão de sistemas de áudio e também para utilização como controle remoto
- Exclusivas tecnologias DuoPhone, UltraZoom, ZoomControl, QuickSync e DirectTouch, melhorando a performance e a facilidade do usuário, em ambientes de difícil escuta como ruídos e telefone.
- Testador de microfone, para monitorização da qualidade e do funcionamento dos microfones do processador.
- Adaptação de Sistema de FM direto ou através do ComPilot (\* compatibilidade atestada somente com Sistemas de FM Phonak)



### ***Kit Naida CIQ70***

1 Processador Naída
1 Antena UHP
2 Cabos 9 cm
1 Gancho T-mic
2 Baterias 110
1 Compartimento de Pilha 675
1 Carregador de Bateria Naída
1 Kit Transformador de Carregador c/ Adaptadores
1 Testador de Microfone Naída
1 Fone de Ouvido
2 Capas de Antena
1 ComPilot
1 Desumidificador Elétrico
5 Pastilhas para Desumidificador
1 Porta Acessórios
1 Macaco (brinde sem garantia, somente para Crianças)

## **4. PROGRAMAÇÃO**

**Software: SOUNDWAVE versão 2.2**

### **Sistema HiResolution**

- Fontes independentes de corrente em cada eletrodo.
- Níveis de carga independentes para cada eletrodo.
- Pode fazer combinações entre cada eletrodo e dessa forma gerar um maior número de sensações sonoras (ate 120 bandas espectrais).
- Maior informação de frequência.
- Altas velocidades de estimulação.
- Estratégias exclusivas da AB HiRes P, HiRes S, HiRes P com Fidelity, HiRes S com Fidelity, HiRes Optima P, HiRes Optima S
- Algoritmo atenuador de ruído estacionário ClearVoice
- Ampla janela de entrada de som (até 80dB).
  - menos sons são descartados.
  - melhor percepção em ambientes ruidosos e músicas.
- Software rápido e fácil de usar, reduzindo o tempo de programação.

### **Garantia**

- Componente interno – 10 anos.
- Processador de fala, antena e carregador – 3 anos.
- Demais acessórios – de 3 meses a 1 ano de garantia dependendo do acessório.